



Комплекты приспособлений ГОСТ 9454/К

Паспорт ТКЛШ 2.998.028-03 ПС

1 Назначение изделия

1.1 Комплекты приспособлений используется при испытаниях на ударную вязкость в соответствии с ГОСТ 9454 и предназначены для размещения образцов металлов размером 55×10×10 мм в низкотемпературном жидкостном термостате КРИО-Т-05-01.

Комплекты приспособлений позволяют одновременно размещать:

- ГОСТ 9454/18К — 18 образцов;
- ГОСТ 9454/36К — 36 образцов;
- ГОСТ 9454/54К — 54 образцов.

1.2 Рабочие условия эксплуатации — согласно УХЛ 4.2 ГОСТ 15150.

1.3 Условия транспортирования — согласно условиям хранения 4 ГОСТ 15150.

2 Устройство и использование изделия

2.1 Внешний вид комплектов приспособлений ГОСТ 9454 показан на рисунке 1.

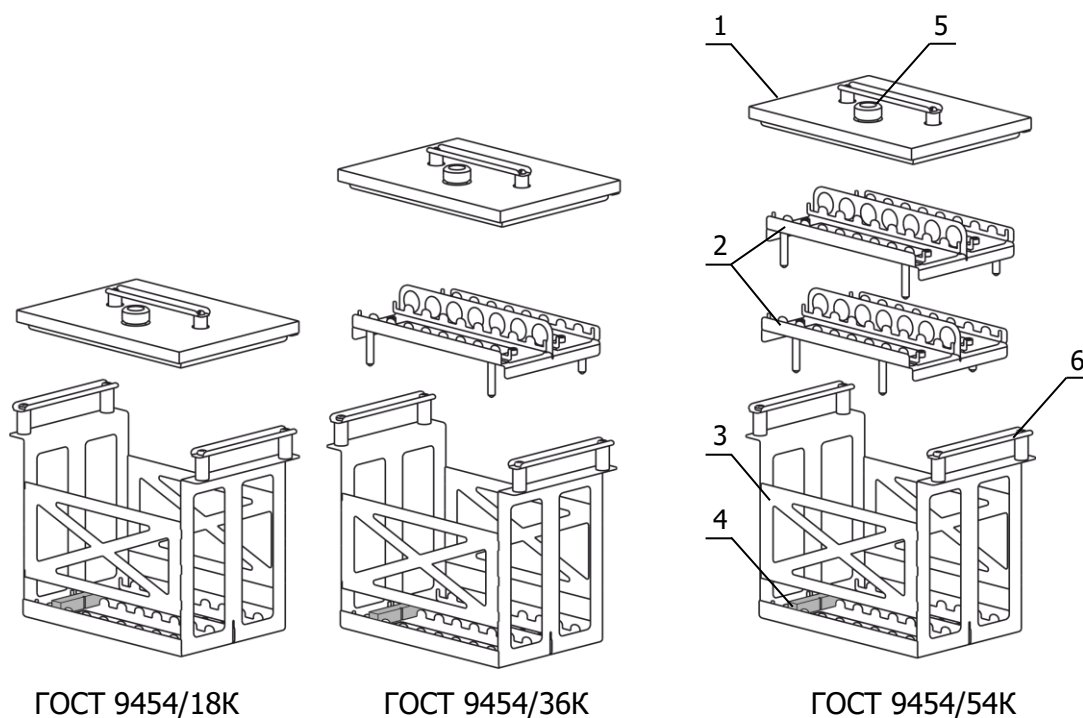


Рисунок 1 — Внешний вид изделий

- 1 - теплоизолированная крышка;
- 2 - съемная полка на 18 образцов. Расстояние между образцами 10 мм;
- 3 - корзина;
- 4 - испытуемый образец;
- 5 - адаптер для контрольного термометра;
- 6 - ручки корзины.

2.2 Комплекты поставки ГОСТ 9454/К соответствуют перечням, указанным в таблице 1.

Таблица 1

ГОСТ 9454/18К		Обозначение документа	Количество
1	Крышка	ТКЛШ 6.172.001-34	1
2	Корзина	ТКЛШ 6.871.003-17	1
ГОСТ 9454/36К		Обозначение документа	Количество
1	Крышка	ТКЛШ 6.172.001-34	1
2	Полка	ТКЛШ 6.410.006	1
3	Корзина	ТКЛШ 6.871.003-17	1
ГОСТ 9454/54К		Обозначение документа	Количество
1	Крышка	ТКЛШ 6.172.001-34	1
2	Полка	ТКЛШ 6.410.006	1
3	Полка	ТКЛШ 6.410.006-01	1
4	Корзина	ТКЛШ 6.871.003-17	1

3 Сведения о приемке

Комплект приспособлений ГОСТ 9454/____К соответствует комплекту конструкторской документации (см. таблицу 1) и признан годным для эксплуатации.

М.п.


Дата выпуска _____

ОКК _____

4 Гарантийные обязательства

Гарантийный срок эксплуатации — 24 месяца с момента ввода в эксплуатацию, но не более 25 месяцев с момента отгрузки потребителю.

ООО «Термэкс»

 634507, г. Томск, п. Предтеченск, ул. Мелиоративная, д. 10А, стр. 1. (3822) 49–21–52, 49–26–31, 49–28–91, 49–01–50, 49–01–45. termex@termexlab.ru <https://termexlab.ru/>